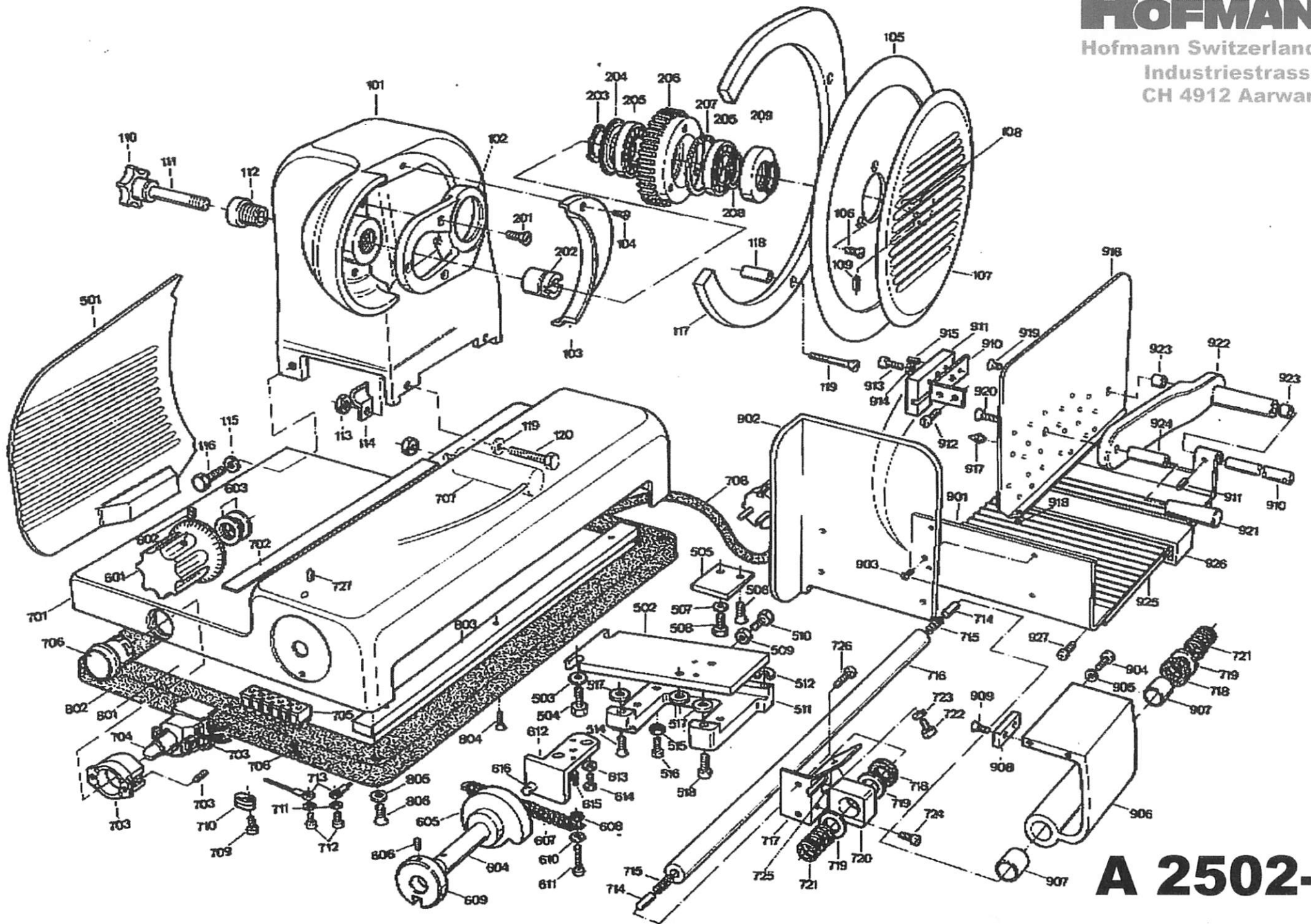
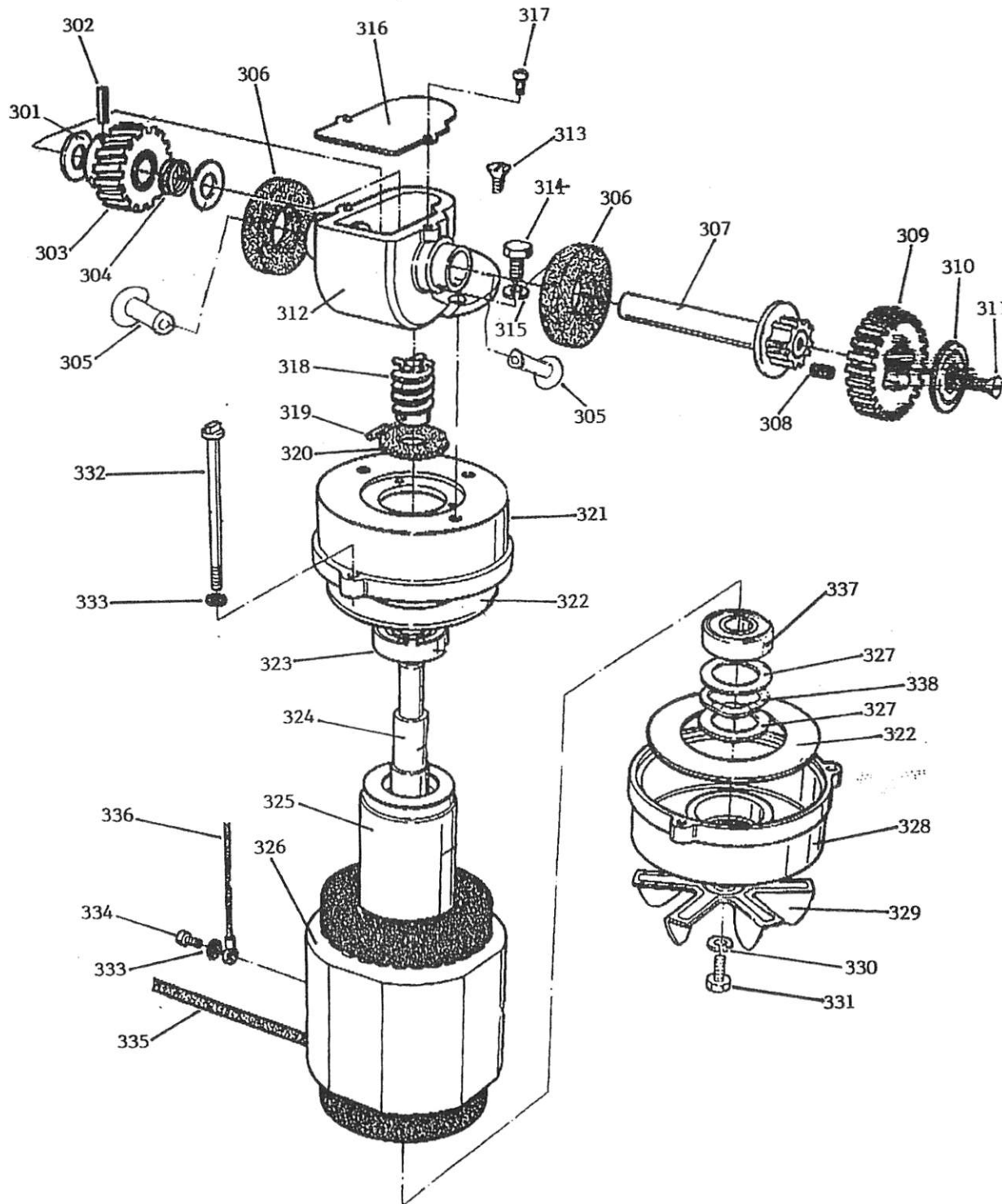


SWITZERLAND AG
HOFMANN

Hofmann Switzerland AG
Industriestrasse 30
CH 4912 Aarwangen

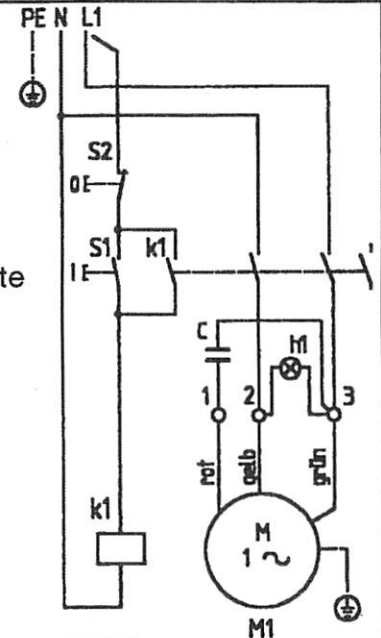


A 2502-2



Schaltplan
Euro Line
230 V ~, 50 Hz

S1 Ein-Taster
S2 Aus-Taster
h1 Kontrollleuchte
k1 Schaltschütz
C Kondensator
M1 Motor



A 2502-3