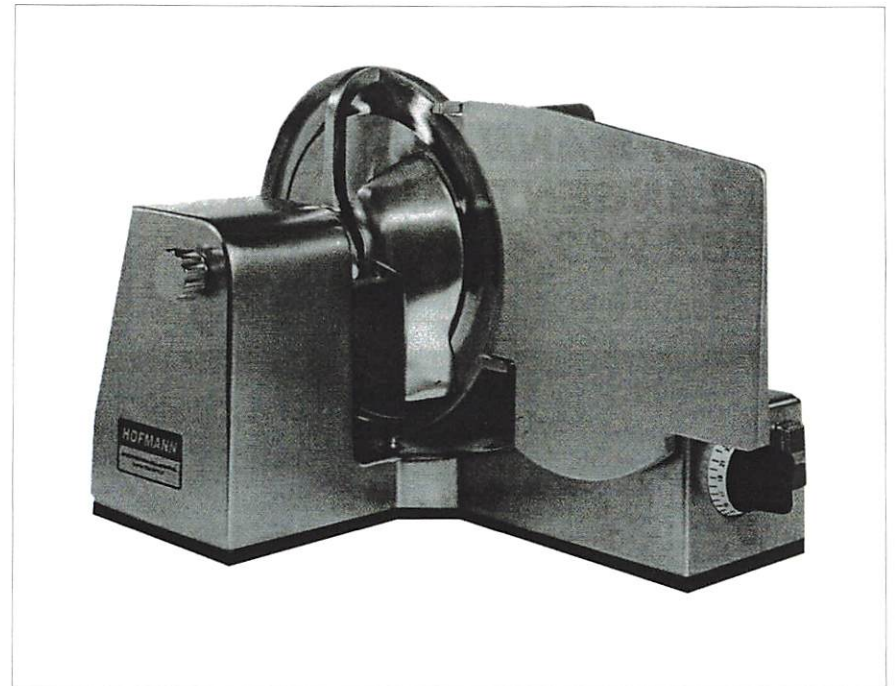


BETRIEBSANLEITUNG

(Bitte für künftige Verwendungen aufbewahren)

Modell A 3300



7 Fehler beseitigen

Fehler	Ursache	Lösung
Schlitten geht schwer	Schlittenführungsstange ist trocken	Schlittenführungsstange ölen (siehe 6.1)
Restehalter geht schwer	Restehalterstange ist trocken	Restehalterstange ölen (siehe 6.1)
Schlitten läßt sich zur Reinigung nicht abnehmen	Schlittensicherung blockiert	Schlitten ganz nach vorne zu sich ziehen, Einstellknopf für Schnittstärke im Uhrzeigersinn bis zum Anschlag über "0" hinaus bis zum Endanschlag drehen.
schlechter Schnitt	Messer ist stumpf	Messer schärfen (siehe 6.2)
schlechtes Schärf-ergebnis	Schleifscheiben sind verfettet	Schleifscheiben im Messerschärfer auswechseln

8 Ersatzteile bestellen



Wichtig!
Verwenden Sie nur Originalersatzteile

- Bei Ersatzteilbestellungen geben Sie bitte folgendes an:
 - Maschinennummer
 - Baujahr
 - Typ
 - Betriebsspannung
 - Teilebeschreibung

Inhalt

1	Sicherheit	4
2	Beschreibung, technische Daten	9
3	Transportieren, Aufstellen	11
4	Bedienen	14
5	Reinigen	16
6	Warten	19
7	Fehler beseitigen	22
8	Ersatzteile bestellen	22

1 Sicherheit

1.1 Einführung

Der Aufschnitt-Schnellschneider EURO 3002/EURO 3300 ist mit Schutz- einrichtungen ausgerüstet. Er wurde einer Sicherheitsprüfung und -abnahme unterzogen.

Bei Fehlbedienung oder Mißbrauch drohen dennoch Gefahren für

- die Gesundheit des Bedieners,
- die Maschine und andere Sachwerte des Betreibers.

Alle Personen, die mit dem Aufstellen, Bedienen, Warten und Reparieren der Maschine zu tun haben, müssen

- für ihre Tätigkeit ausgebildet/eingewiesen sein,
- diese Betriebsanleitung genau beachten.

1.2 Sicherheitshinweise

In dieser Betriebsanleitung werden folgende Symbole und Signalwörter verwendet:



Warnung!
bezeichnet eine möglicherweise gefährliche Situation. Bei Nichtbeachten des Hinweises können schwere Verletzungen eintreten.



Vorsicht!
bezeichnet eine möglicherweise gefährliche Situation. Bei Nichtbeachten des Hinweises können leichte Verletzungen eintreten.



Wichtig!
bezeichnet Anwendungstips und andere besonders wichtige Informationen.

Grat prüfen

- Schleifen Sie, bis ein leichter Grat entsteht.
- Schalten Sie die Maschine mit dem roten Aus-Taster aus.
- Schieben Sie einen spitzen Bleistift mit der Spitze langsam von der Messerabdeckplatte zur Schneide. Fühlen Sie an der Messerschneide einen Widerstand? Das ist der beim Schleifen entstandene Grat.
- Wenn noch kein Grat entstanden ist, schleifen Sie noch etwas weiter und prüfen Sie erneut.

Abziehen

- Wenn sich ein Grat gebildet hat, drehen Sie das Stellrad am Schleifapparat nun auf "Schärfen + Abziehen".
- Schalten Sie die Maschine mit dem grünen Ein-Taster ein.
- Lassen Sie die Maschine zwei bis drei Sekunden lang laufen.
- Schalten Sie sie dann aus.

Schleifapparat abnehmen

- Drehen Sie das Stellrad am Schleifapparat auf "Schärfen".
- Drehen Sie den Einstellknopf für die Schnittstärke auf 15.
- Lösen Sie die Rändelschraube des Schleifapparates und nehmen Sie ihn nach oben vorsichtig ab.
- Drehen Sie den Einstellknopf für die Schnittstärke bis zum Anschlag im Uhrzeigersinn.
- Reinigen Sie das Messer und die Maschine (siehe 5).

6.3 Messer wechseln



Warnung!
Scharfe Messerscheibe! Kann auch im Stillstand schwere Schnittverletzungen verursachen. Das Messer darf nur von erfahrenem Wartungspersonal des Herstellers gewechselt werden.



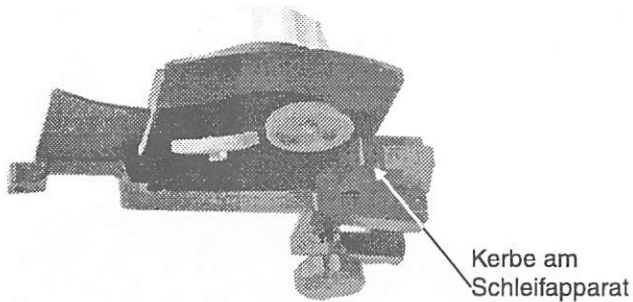
Wichtig!
Das Messer muß gewechselt werden,
- wenn es sich nicht mehr schärfen läßt.
- wenn der Abstand zwischen Messerschneide und Messerschutzring 6 mm übersteigt.

6.2 Messer schärfen



Warnung!

Drehendes Messer! Kann Finger abschneiden. Messer ausschließlich mit dem mitgelieferten Schleifapparat schärfen. Der Schleifapparat ist zu dieser Maschine einjustiert und darf auch nur für diese Maschine benutzt werden. Die Maschinenummer und die Nummer auf dem Schleifapparat sind identisch. Messer schärfen nur durch ausgebildetes Fachpersonal.



Vorbereiten

- Reinigen Sie die Maschine und das Messer gründlich (siehe Kapitel 6).
- Stellen Sie den Einstellknopf für die Schnittstärke auf 15.
- Schieben Sie den Schlitten zum Messer hin, bis die Restehalterstange sich auf Höhe der Messerachse befindet.
- Drehen Sie das Stellrad am Schleifapparat auf "Schärfen".
- Setzen Sie den Schleifapparat auf die Anschlagplatte. Die Kerbe in der Halterung muß in die Nase am Messerschutzring der Maschine einrasten.
- Drehen Sie die Rändelschraube fest.

Schleifen

- Schalten Sie die Maschine mit dem grünen Ein-Taster ein.
- Drehen Sie den Einstellknopf für die Schnittstärke langsam im Uhrzeigersinn, bis der rote schräggestellte Schleifstein das Messer berührt und sich zu drehen beginnt.

1.3 Bestimmungsgemäße Verwendung

Der Aufschnitt-Schnellschneider EURO 3002/EURO 3300 ist ausschließlich zum Schneiden von schneidfähigen Lebensmitteln wie z. B.

- Wurst,
- Rouladen,
- Fleisch,
- Schinken,
- Käse

bestimmt.

Schneiden Sie Lebensmittel nicht in gefrorenem Zustand.

Schneiden Sie kein Gemüse.

Eigenmächtige Umbauten und Veränderungen der Maschine sind aus Sicherheitsgründen verboten.

Die in dieser Betriebsanleitung vorgeschriebenen Betriebs-, Wartungs- und Instandhaltungsbedingungen müssen eingehalten werden.

1.4 Emissionen

Typ	Geräuschpegel in dB(A)
EURO 3002	unter 70 dB (A)
EURO 3300	unter 70 dB (A)

1.5 Gefahrenquellen

Das drehende Messer kann Körperteile abschneiden. Gefährdet sind Ihre Finger, besonders der Daumen.

Greifen Sie aus diesem Grund nicht in den Raum zwischen Restehalterplatte und Messer bzw. Anschlagplatte, solange die Anschlagplatte nicht vollständig geschlossen ist.

Wenn der Restehalter angehoben ist, besteht die Gefahr, daß er plötzlich herunterfällt, wenn Sie den Schlitten bewegen. Verwenden Sie den Restehalter daher stets, um das Schneidgut von oben oder von der Seite auf den Schlitten zu drücken.

Der Aufschnitt-Schnellschneider arbeitet mit Netzspannung. Die Maschine darf daher nicht geöffnet werden.

1.6 Arbeitsplatz

Bedienen Sie die Maschine nur, wenn Sie aufrecht und sicher stehen. Stehen Sie vor der Maschine mit Blick auf den Ein-/Aus-Taster und den Einstellknopf.

Halten Sie den Arbeitsplatz sauber und übersichtlich.

Die Maschine muß standsicher auf einer stabilen Unterlage aufgestellt werden, die das Gewicht von 40 bis 42 kg und die leichte Vibration aushält.

1.7 Zugelassene Bediener

Mit dem Aufschnitt-Schnellschneider dürfen nur Personen arbeiten,

- die die Betriebsanleitung gelesen und verstanden haben,
- die vom Betreiber in die Bedienung eingewiesen wurden,
- die über die von der Maschine ausgehenden Gefahren und die Hygienevorschriften unterrichtet wurden.

Der Aufschnitt-Schnellschneider darf nur von ausgebildetem Fachpersonal gewartet und repariert werden (Mechaniker, Elektriker für die Elektrik).

Treffen Sie im Betrieb Maßnahmen, die verhindern, daß Unbefugte die Maschine benutzen, reinigen oder warten.

1.8 Arbeitskleidung, persönliche Schutzausrüstung

Tragen Sie bei der Bedienung enganliegende Kleidung. Beachten Sie auch die Hygienevorschriften.

Tragen Sie bei Reinigungs- und Wartungsarbeiten am Messer Schutzhandschuhe mit Pulsschutz.

6 Warten

6.1 Schmieren



Warnung!

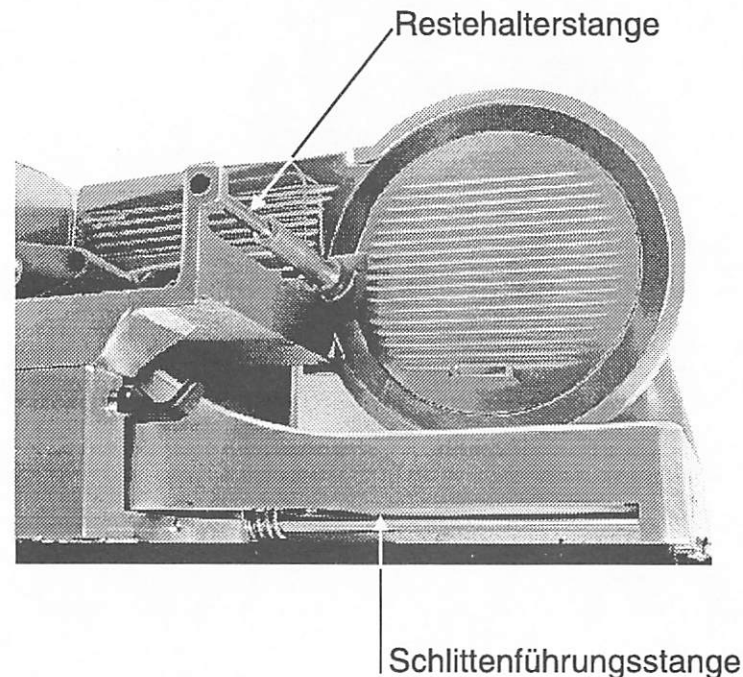
Drehendes Messer! Kann Finger abschneiden. Maschine vor dem Warten ausschalten, Netzstecker ziehen.



Wichtig!

Verwenden Sie zum Schmieren ausschließlich das mitgelieferte Spezialöl.

- Geben Sie monatlich ein wenig Öl an
 - die Schlittenführungsstange
 - die Resthalterstange



- Reinigen Sie das Messer mit einem Leinenlappen vorsichtig außen und innen.
- Reinigen Sie alle abgebauten Teile gründlich.

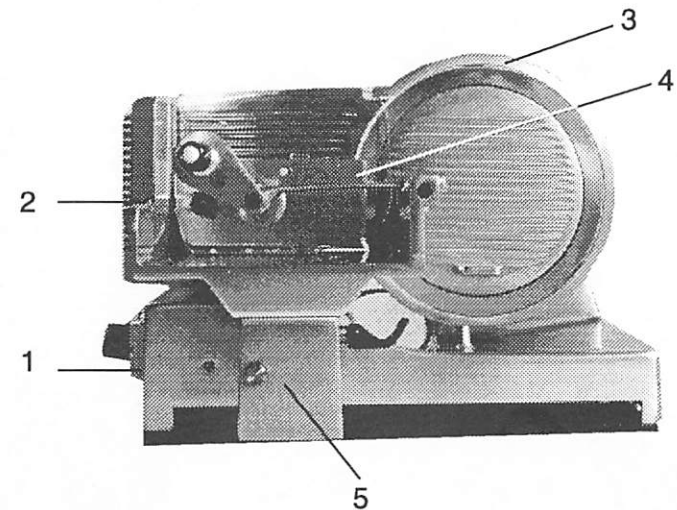
5.6 Zusammenbauen

- Setzen Sie den Messerabstreifer wieder ein und klappen Sie ihn gegen das Messer.
- Setzen Sie die Messerabdeckplatte auf und drehen Sie den Drehknopf im Uhrzeigersinn, bis die Platte fest sitzt.
- Setzen Sie die Resthalterplatte wieder in den Resthalter ein und ziehen Sie die Rändelmutter an.
- Setzen Sie den Schlitten ein.
- Drücken Sie ihn kräftig nach unten bis er einrastet.
- Drücken Sie den Hebel am Schlittenfuß nach unten.

1.9 Schutzeinrichtungen

Pos.	Einrichtung	Funktion
1	Aus-Taster	sofortiges Ausschalten
2	Daumenschutz	Verhindert versehentlichen Zugriff mit dem Daumen zur Stirnseite des Messers.
3	Feststehender Messerschutzring	Verhindert Zugriff zur Stirnseite des Messers.
4	zwangsgeführter Resthalter	Verhindert Zugriff zur Stirnseite und zur Seitenfläche des Messers.
5	Verriegelung der Anschlagplatte	Der Schlitten kann nur abgenommen werden, wenn die Anschlagplatte über die 0-Stellung hinweg zum Endanschlag gestellt wird und die Messerschneide überdeckt ist.

Wenn der Schlitten abgenommen worden ist, kann die Anschlagplatte nicht mehr verstellt werden.



- Prüfen Sie die Schutzeinrichtungen
- täglich vor Arbeitsbeginn,
 - nach jeder Wartung oder Reparatur.

Prüfen Sie auf vorgeschriebenen Zustand und Funktion.

Lassen Sie erkannte Mängel von Fachpersonal beseitigen.

Das Entfernen, Verändern oder Unwirksammachen der Schutzeinrichtungen ist verboten!

1.10 Verhalten im Notfall

Im Notfall sofort den roten Aus-Taster drücken.

1.11 Vor der ersten Inbetriebnahme

Prüfen Sie

- die Schutzeinrichtungen nach Abschnitt 1.9,
- die Ausrüstung und Funktion der Maschine nach Abschnitt 2.1 und 2.2.

Mängel und Abweichungen müssen vor der Inbetriebnahme beseitigt werden.

- Ziehen Sie den Schlitten mit beiden Händen heraus. (Nur möglich, wenn der Einstellknopf für die Schnittstärke im Uhrzeigersinn bis zum Anschlag gedreht ist.)

5.3 Resthalterplatte abnehmen



Wichtig!

Aus Sicherheitsgründen dürfen Sie die Resthalterplatte nur bei abgenommenem Schlitten entfernen.

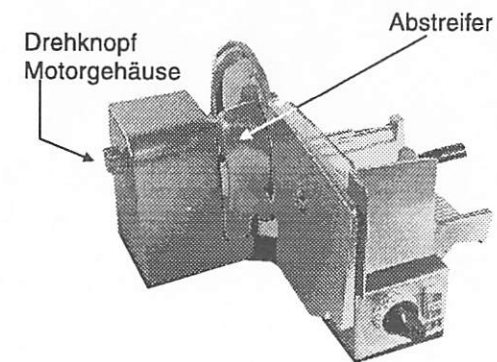
- Klappen Sie den Resthalter hoch.
- Lösen Sie die schwarze Rändelmutter etwas.
- Ziehen Sie die Resthalterplatte ab.

5.4 Messerabdeckplatte abnehmen

- Ziehen Sie Schutzhandschuhe mit Pulsschutz an.
- Drehen Sie den Drehknopf am Motorgehäuse gegen den Uhrzeigersinn.
- Halten Sie mit der anderen Hand die Messerabdeckplatte an der daran angebrachten Nase fest.

5.5 Messerabstreifer abnehmen

- Drehen Sie den Messerabstreifer vollständig vom Messer weg.
- Ziehen Sie den Messerabstreifer nach oben heraus.



5 Reinigen

Die Maschine muß mindestens einmal täglich gründlich gereinigt werden.



Warnung!

Drehendes Messer! Kann Finger abschneiden. Maschine vor dem Reinigen ausschalten, Netzstecker ziehen. Bei Reinigungsarbeiten am Messer Schutzhandschuhe mit Pulsschutz tragen.



Wichtig!

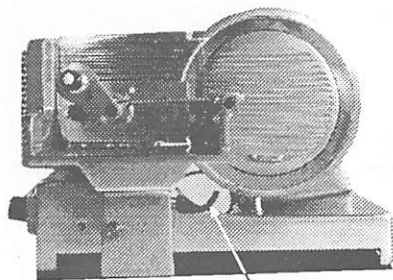
Beachten Sie beim Reinigen die vorgegebene Reihenfolge. Verwenden Sie zum Reinigen der Maschine keine Scheuermittel. Diese zerkratzen die metallischen Oberflächen und beeinträchtigen damit die Hygiene. Verwenden Sie ausschließlich handelsübliche Reinigungs- und Hygienemittel. Neutralisieren Sie nach der Reinigung aggressive Reinigungs- und Hygienemittel.

5.1 Vorbereiten

- Drücken Sie den roten Aus-Taster.
- Ziehen Sie den Netzstecker aus der Steckdose.
- Drehen Sie den Einstellknopf für die Schnittstärke im Uhrzeigersinn bis zum Anschlag, über "0" hinaus. So ist die Stirnseite des Messers abgedeckt.

5.2 Schlitten abnehmen

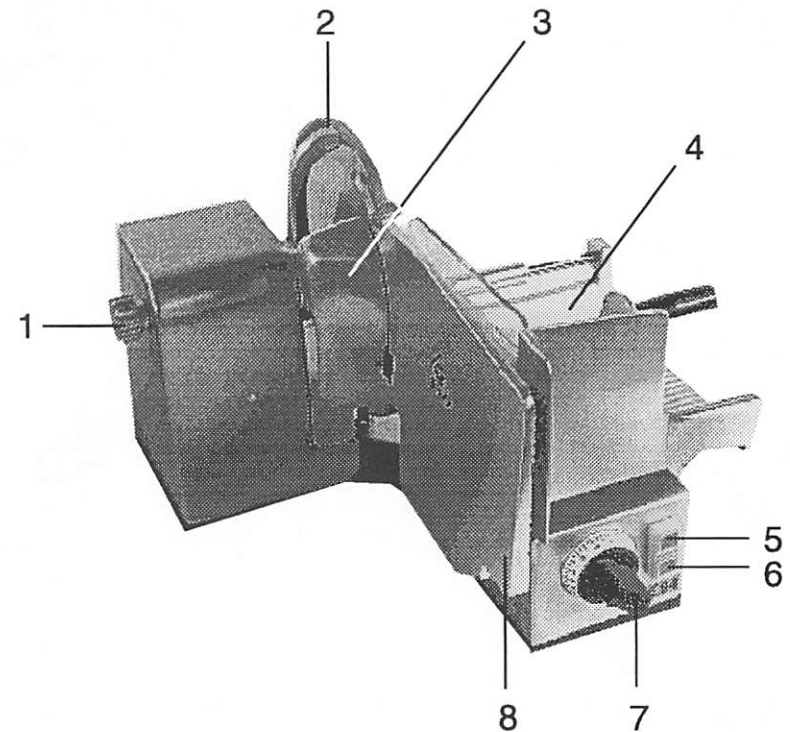
- Ziehen Sie den Schlitten ganz nach vorn.
- Drücken Sie den schwarzen Verriegelungshebel am Schlittenfuß hoch.



Verriegelungshebel



2 Beschreibung, technische Daten

2.1 Übersicht



- 1 Drehknopf zum Lösen der Messerabdeckplatte
- 2 Messerschutzring
- 3 Messerabstreifer
- 4 Schlitten mit Restehalter
- 5 Ein-Taster
- 6 Aus-Taster
- 7 Einstellknopf für Schnittstärke
- 8 Anschlagplatte

2.2 Technische Daten

	EURO 3002	EURO 3300
Abmessungen (L x B x H in mm)	600 x 500 x 420	655 x 510 x 435
Gewicht	ca. 40 kg	ca. 42 kg
Messer-Durchmesser	300 mm	330 mm
Schnitthöhe Schneidgutdurchlaß 	Ø 185	Ø 223
Schnittlänge Schneidgutdurchlaß 	h = 155 mm b = 260 mm	h = 164 mm b = 300 mm
Schnittstärke	0...24 mm	0...24 mm

Elektrische Daten

Netzspannung/Frequenz	Wechselstrom	230 V/50 Hz
	Drehstrom	380 V/50 Hz
Leistungsaufnahme	450 W	
Absicherung	16 A träge	

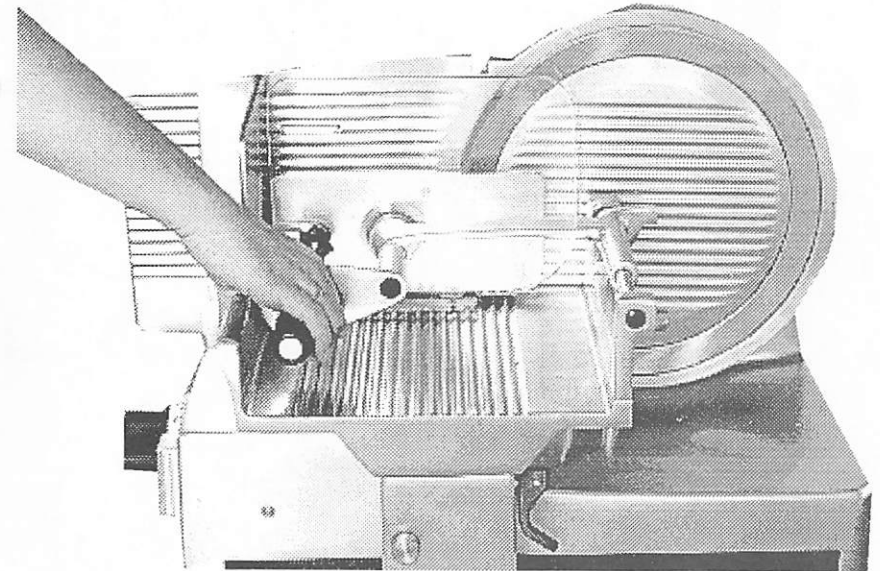
Zubehör

1 Betriebsanleitung

1 Zweiseiben - Spezialmesserschärfer einjustiert für diese Maschine (gleiche Nummer für Maschine und Schleifapparat)

4.3 Reste schneiden

- Ziehen Sie den Schlitten vollständig zurück.
- Abgebundenes Ende abschneiden.
- Schneidgut an der Schlittenrückwand so einlegen, daß die ursprüngliche Schnittfläche zur Resthalterplatte liegt.
- Legen Sie den zu schneidenden Rest auf den Schlitten.
- Resthalter anheben, hinter den Rest setzen.
- Drücken Sie den Rest mit dem Resthalter gegen die Anschlagplatte.
- Legen Sie den Griff des Resthalters nach vorn um.
- Legen Sie den Daumen hinter den Daumenschutz und halten Sie den Griff nur mit den Fingern.
- Drücken Sie den grünen Ein-Taster. Die Maschine läuft.
- Schieben Sie den Schlitten zum Schneiden vor und zurück.



4.4 Maschine ausschalten

- Drücken Sie den roten Aus-Taster.
- Drehen Sie den Einstellknopf für die Schnittstärke im Uhrzeigersinn bis zum Anschlag, über "0" hinaus. So ist die Schneide des Messers abgedeckt.

4 Bedienen

4.1 Vor der Inbetriebnahme

- Prüfen Sie die Schutzeinrichtungen (Abschnitt 1.9)
- Reinigen Sie die Maschine gründlich (Kapitel 6).

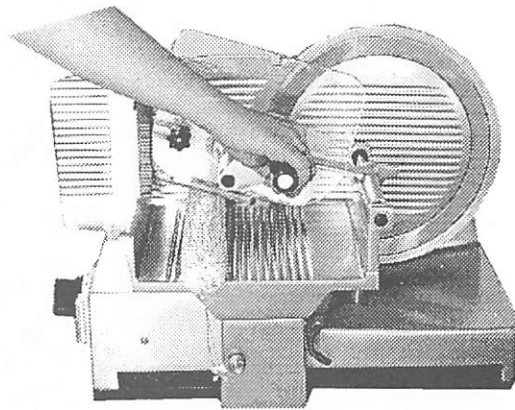
4.2 Schneiden



Warnung!
Drehendes Messer! Kann Finger abschneiden.
Nicht in das laufende Messer greifen.

Schneidgut stets mit dem Resthalter halten. Resthalter ausschließlich am Griff festhalten.

- Stellen Sie die gewünschte Schnittstärke ein.
- Ziehen Sie den Schlitten vollständig zurück.
- Legen Sie das Schneidgut auf den Schlitten und schieben Sie es gegen die Anschlagplatte.
- Drücken Sie den Resthalter
 - bei großen Stücken oben auf das Schneidgut,
 - bei kleineren Stücken seitlich gegen das Schneidgut.
- Drücken Sie den grünen Ein-Taster. Die Maschine läuft.
- Schieben Sie den Schlitten zum Schneiden vor und zurück.



3 Transportieren, Aufstellen

3.1 Transportieren

Der Aufschnitt-Schnellschneider wiegt ca. 40 bis 42 kg je nach Ausführung.

Verwenden Sie für längere Transporte im Betrieb einen geeigneten Handwagen.

Stellen Sie die Schnittbreite vor dem Transport unter "0" bis zum Endanschlag, indem Sie den Einstellknopf bis zum Endanschlag drehen.

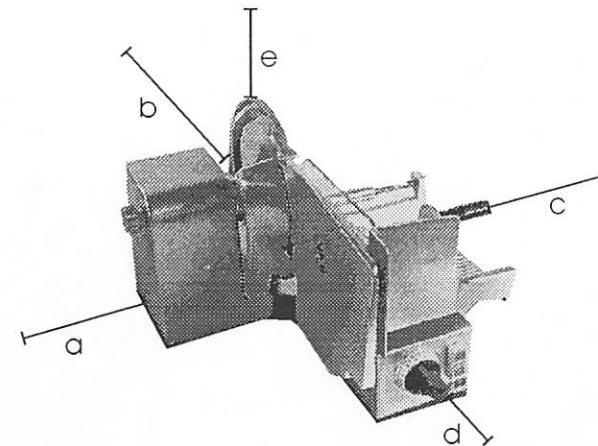
Schieben Sie den Schlitten ganz nach vorn und fixieren Sie ihn ausreichend mit Klebeband.

Zum Heben sind zwei Erwachsene erforderlich. Heben Sie die Maschine nicht allein.

3.2 Anforderungen an den Aufstellort

Die Unterlage muß folgende Anforderungen erfüllen:

- ausreichend stabil,
- standsicher,
- eben,
- waagrecht,
- ausreichend hoch für aufrechte Körperhaltung beim Schneiden,
- Platzbedarf nach Abbildung unten.



a = 26 cm
b = 6 cm
c = 15 cm
d = 0 cm
e = 11 cm

Stellen Sie die Maschine abseits von innerbetrieblichen Verkehrswegen auf.

Stellen Sie die Maschine abseits von Türen auf. Nicht im Schwenkbereich einer sich öffnenden Tür, nicht im Zugangsbereich einer Tür.

3.3 Anschließen

- Prüfen Sie, ob die örtliche Betriebsspannung mit den Angaben auf dem Typenschild übereinstimmt. Bei Abweichungen dürfen Sie die Maschine nicht anschließen.
- Prüfen Sie, ob die Netzabsicherung den Angaben in Abschnitt 2.2 entspricht. Bei Abweichungen dürfen Sie die Maschine nicht anschließen.
- Netzstecker in die vorgesehene Steckdose einstecken.

3.4 Prüfen der Maschine

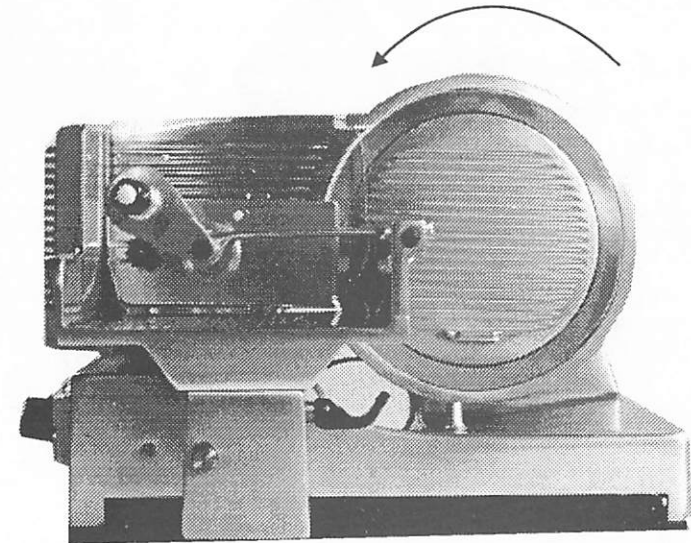
- Prüfen Sie die Schutzeinrichtungen nach Abschnitt 1.9.
- Prüfen Sie, ob die Maschine sich bewegt, wenn sie eingeschaltet ist. Beginnt sie selbst oder die Unterlage, auf der sie steht, zu wandern? Wenn ja, sorgen Sie für eine festere Unterlage (vergleiche 3.2).

3.5 Drehrichtung prüfen (nur bei 380 V Drehstrom)



Warnung!
Drehendes Messer! Kann Finger abschneiden. Einstellknopf für Schnittstärke im Uhrzeigersinn bis zum Anschlag drehen.
Nicht in das laufende Messer greifen.

- Drücken Sie den Ein-Taster. Die Maschine läuft.
- Prüfen Sie die Drehrichtung. Das Messer muß von oben nach unten gegen das Schneidgut laufen.



Bei falscher Drehrichtung muß ein Elektriker den Anschluß ändern.

- Prüfen Sie danach die Drehrichtung erneut.