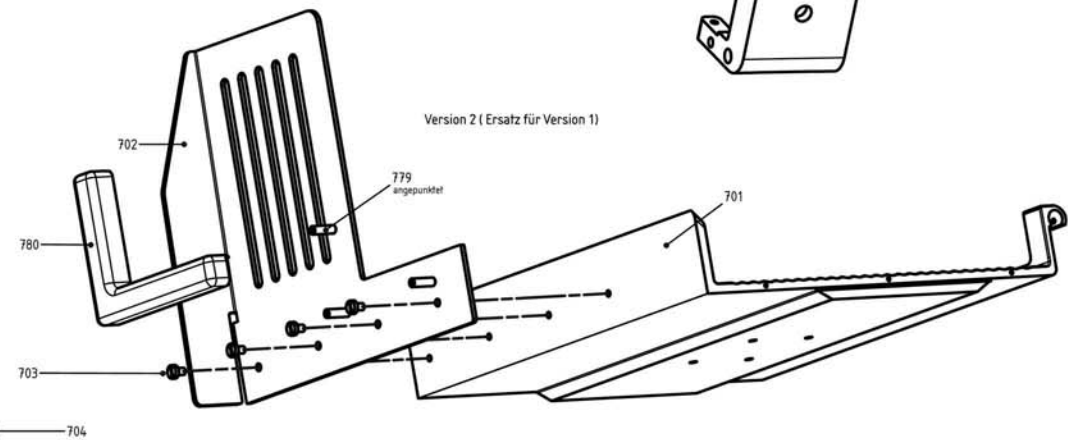
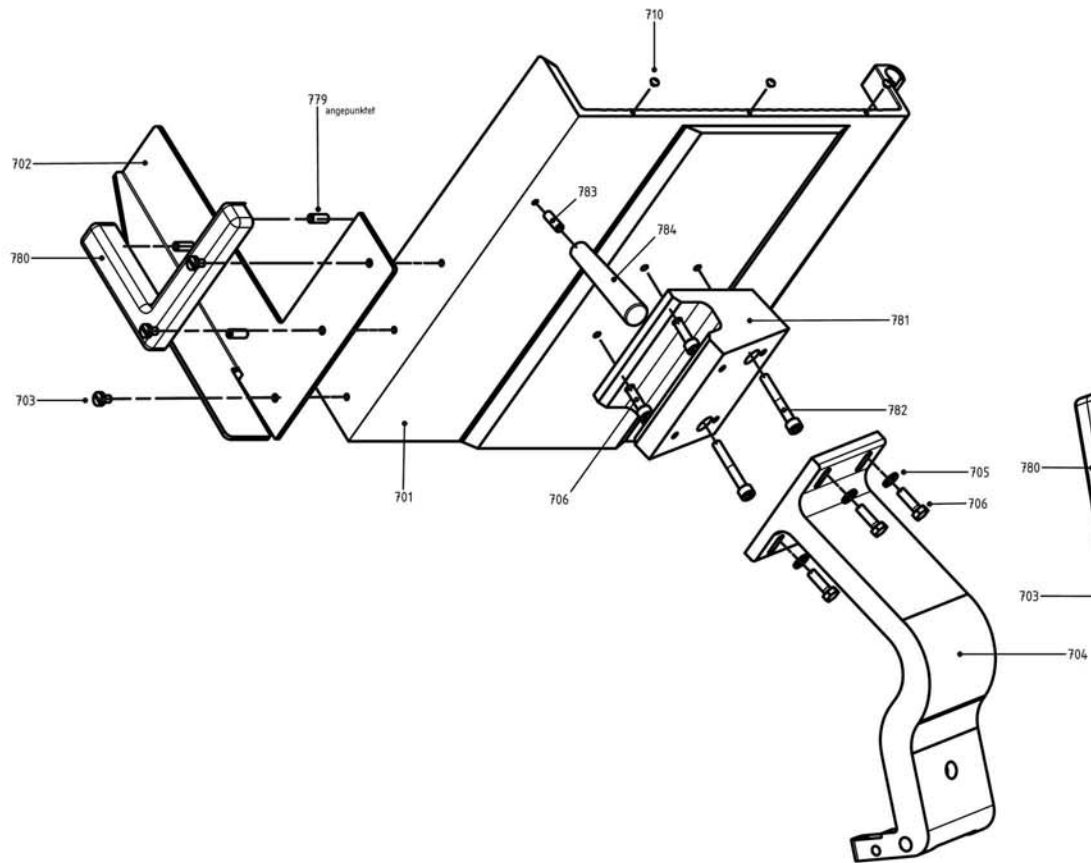
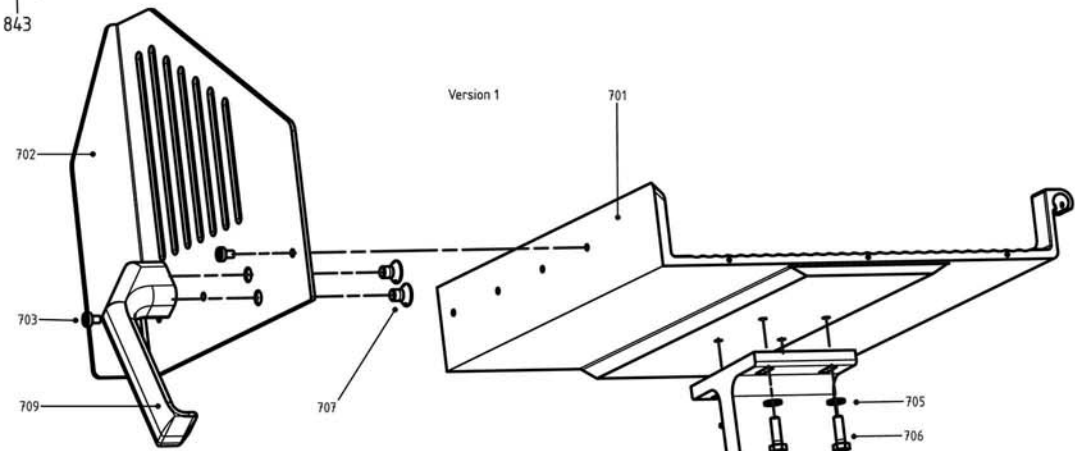
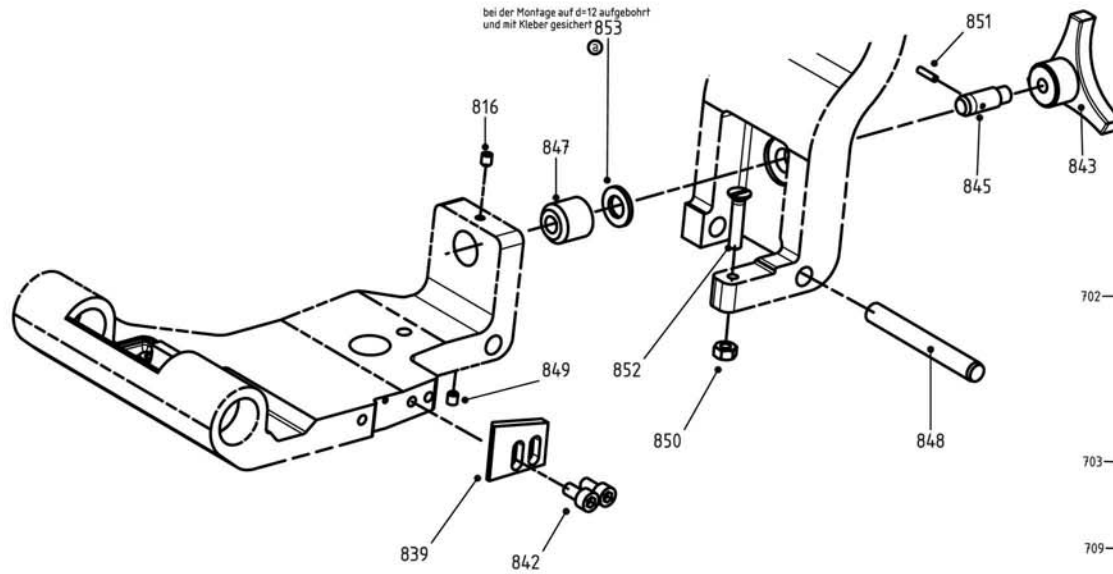
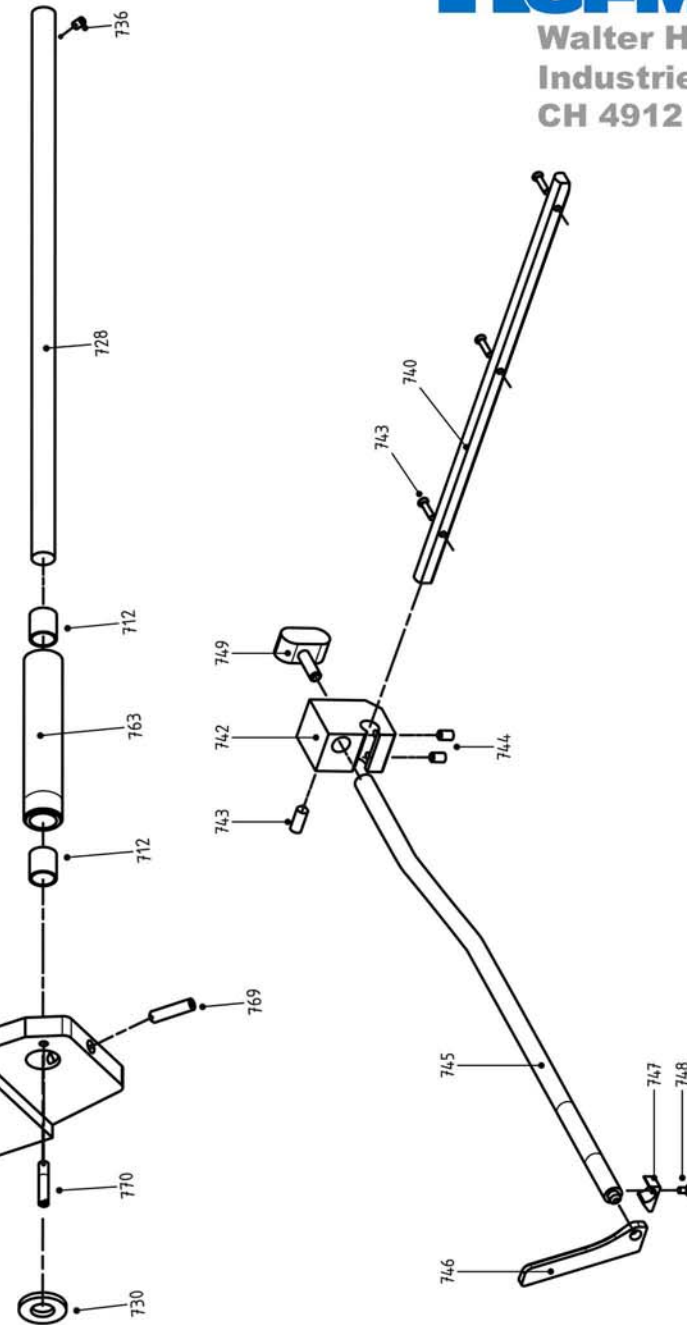
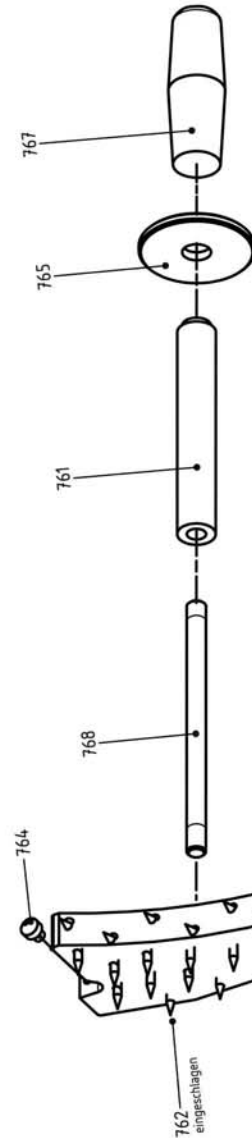
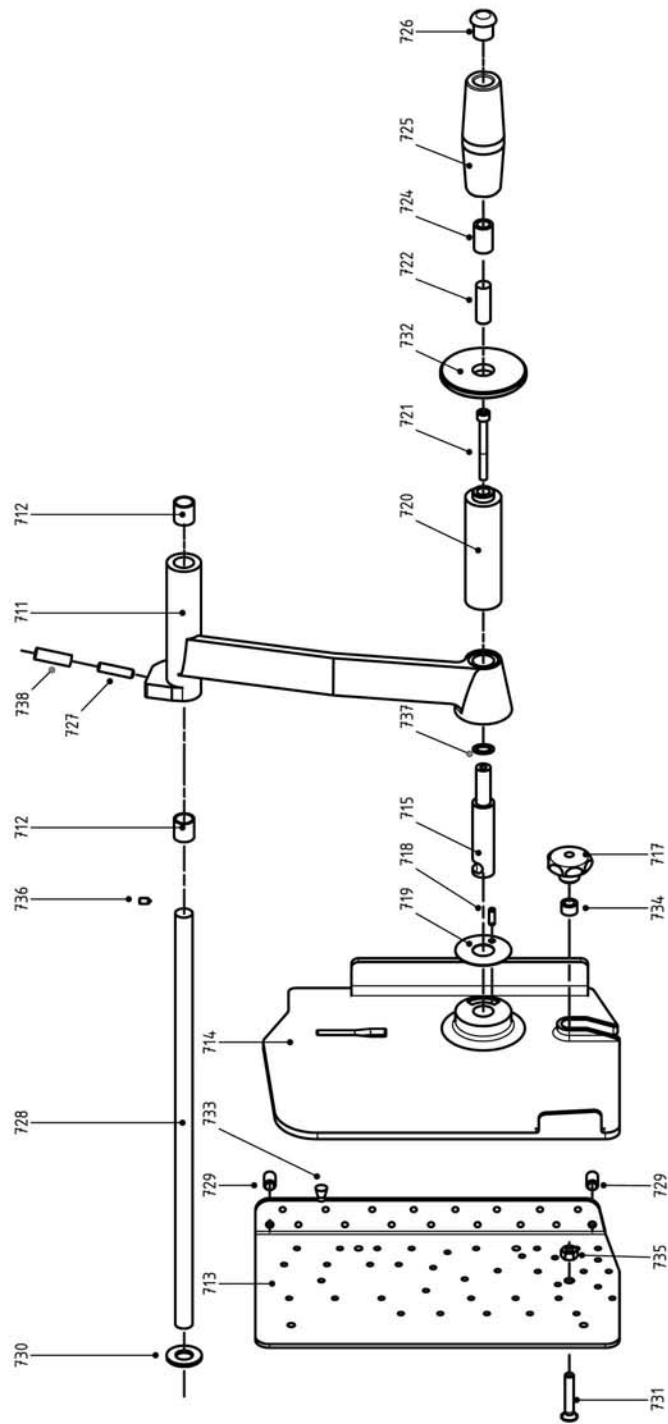
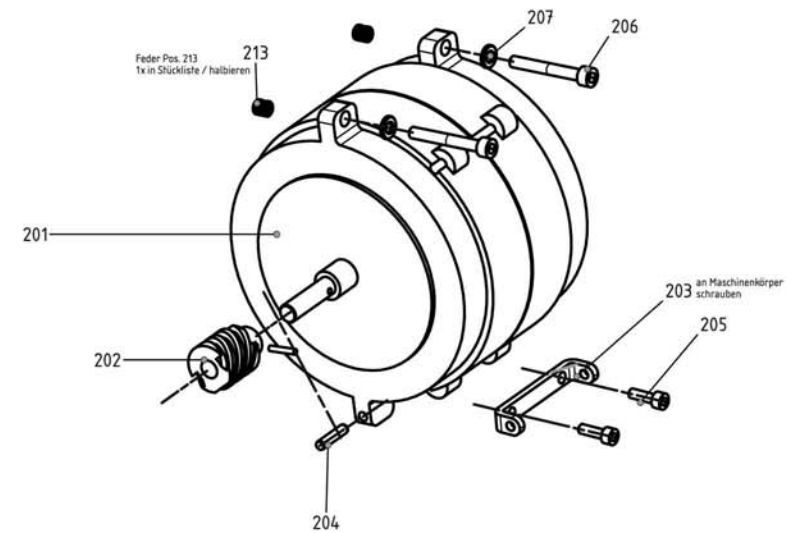
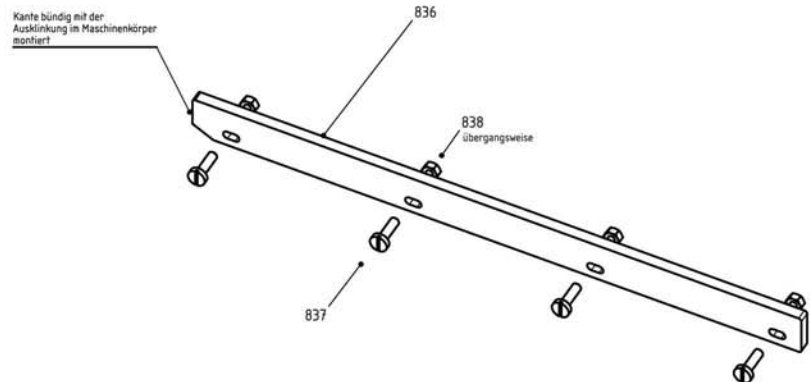
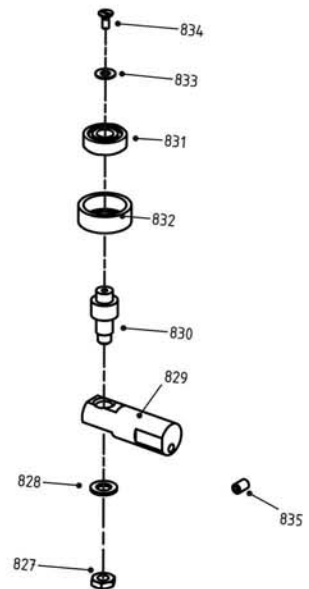
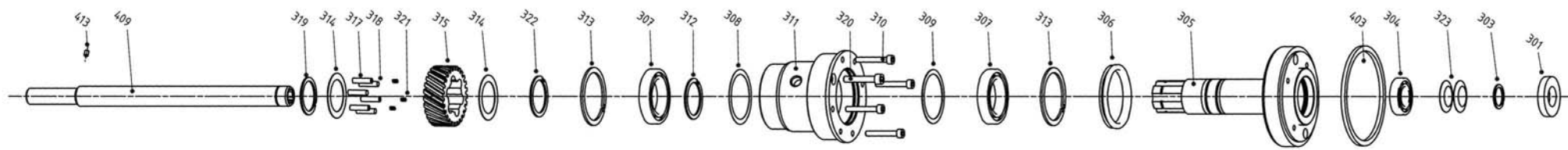
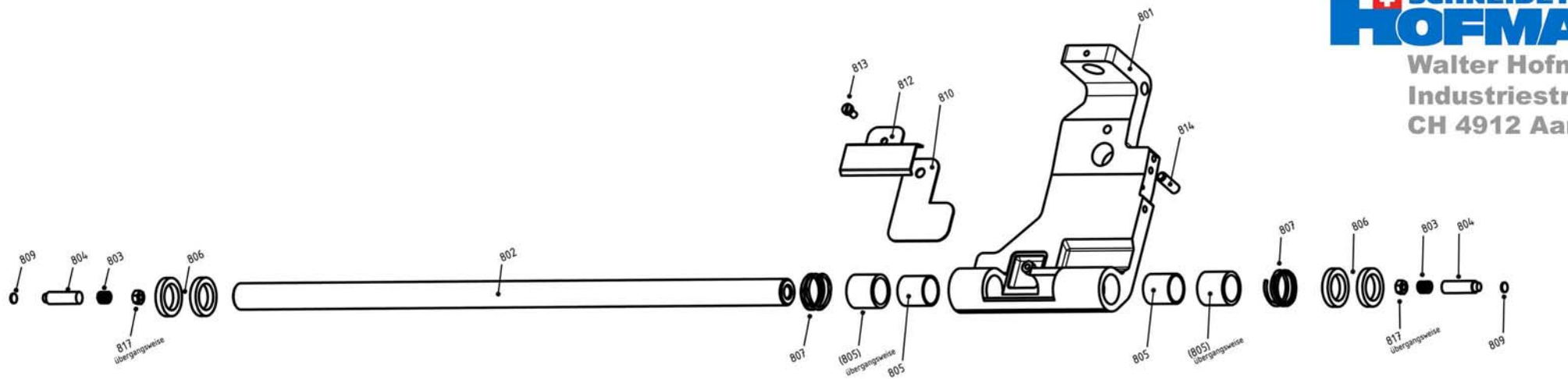
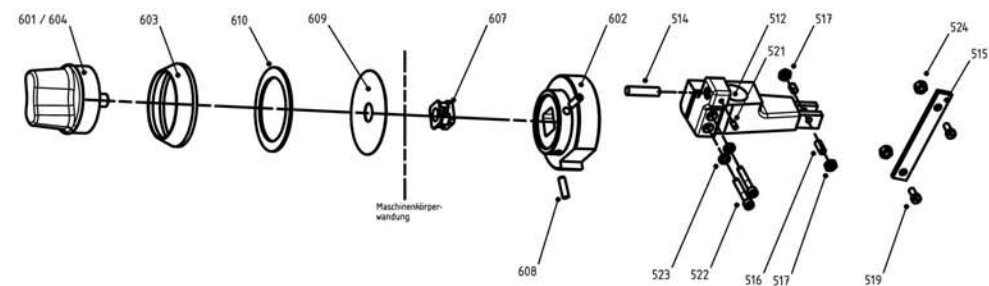
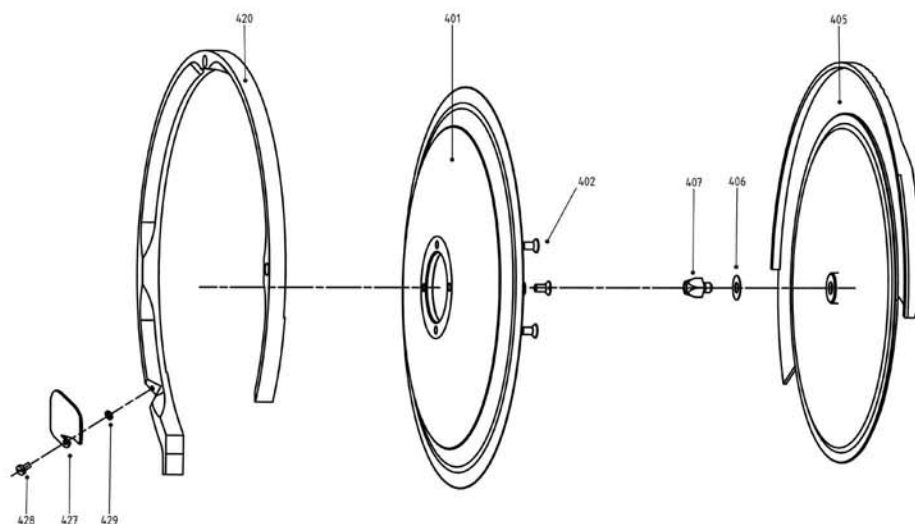
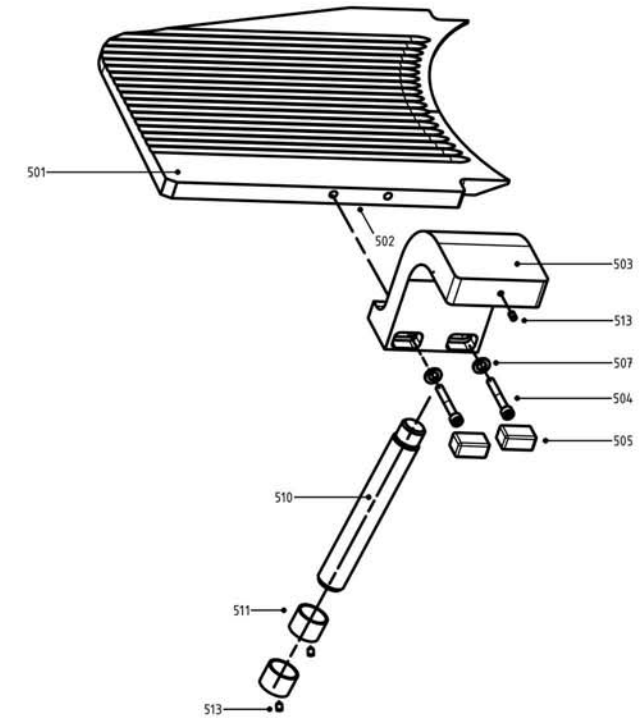
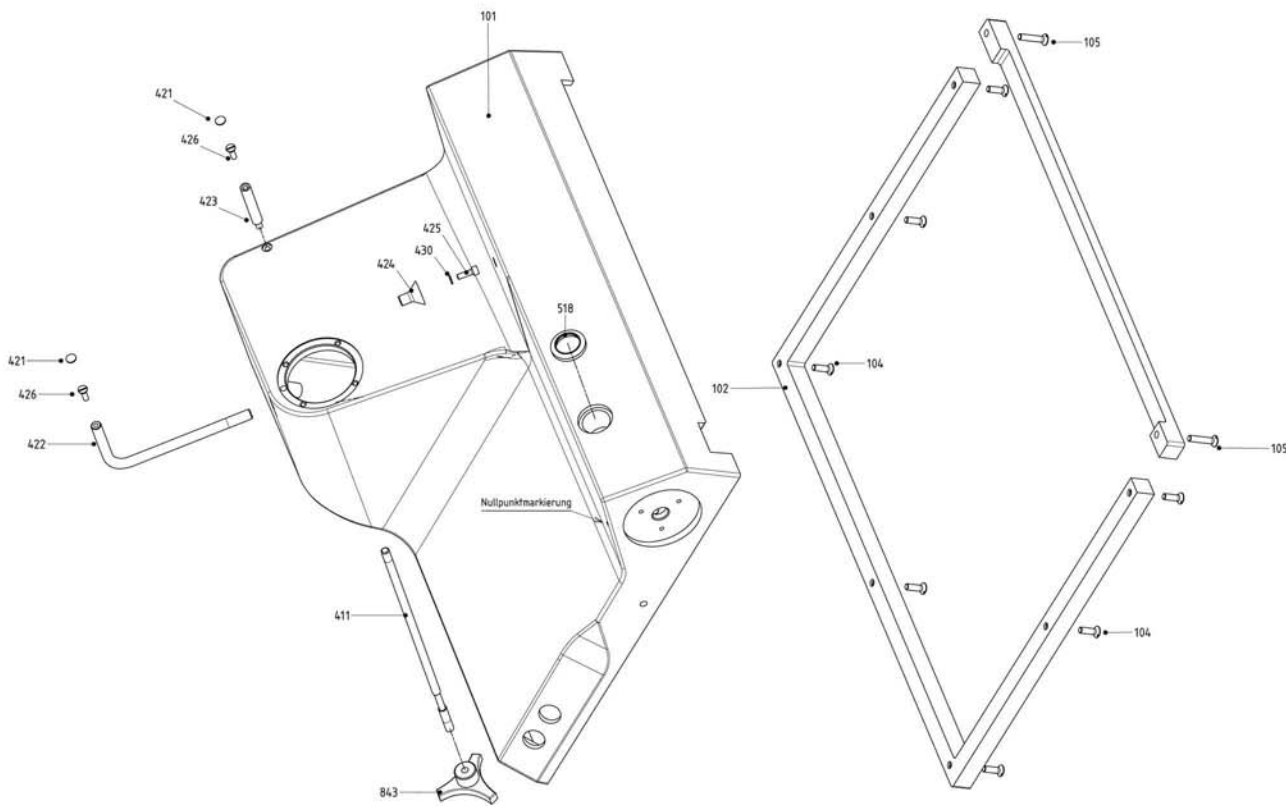


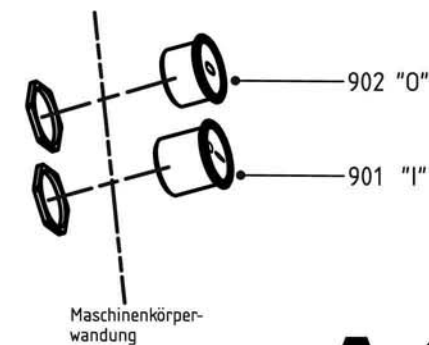
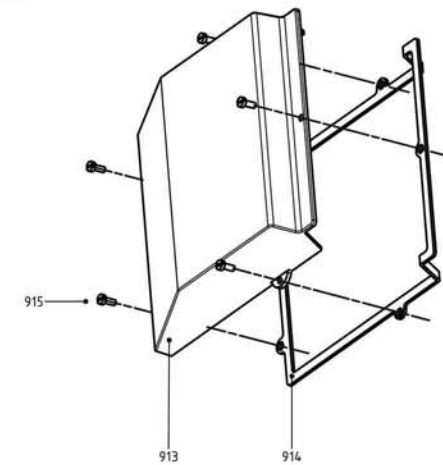
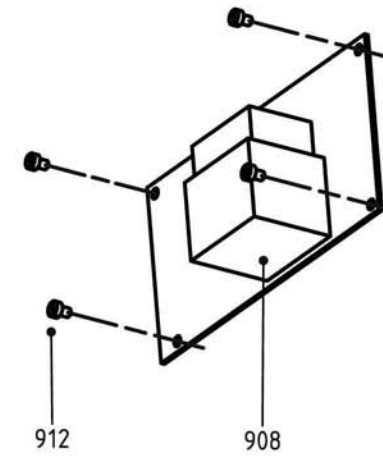
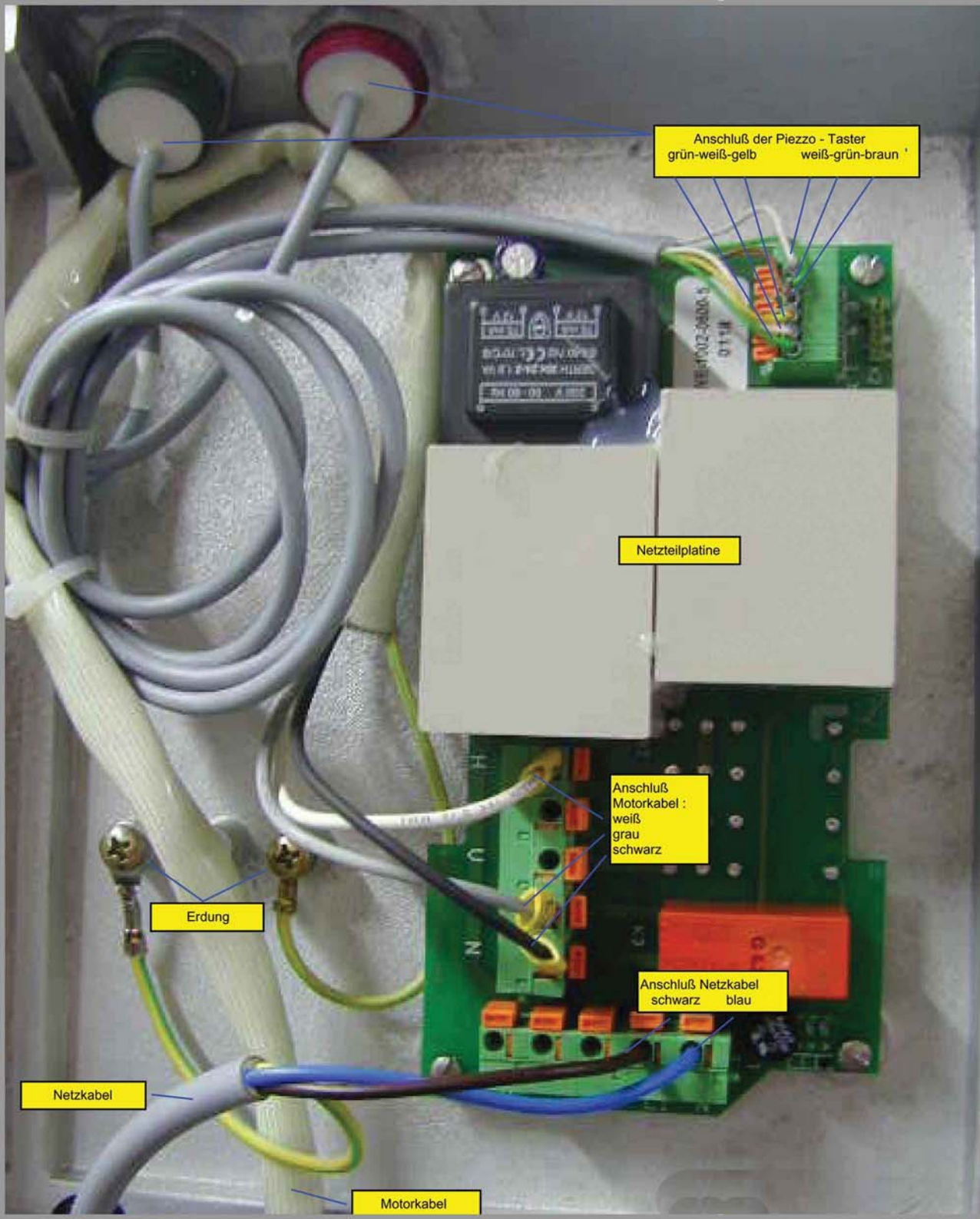
bei der Montage auf $d=12$ aufgebohrt
und mit Kleber gesichert 853











Maschinenkörperwandung

A 3377-5

Datum: 03.02.2006