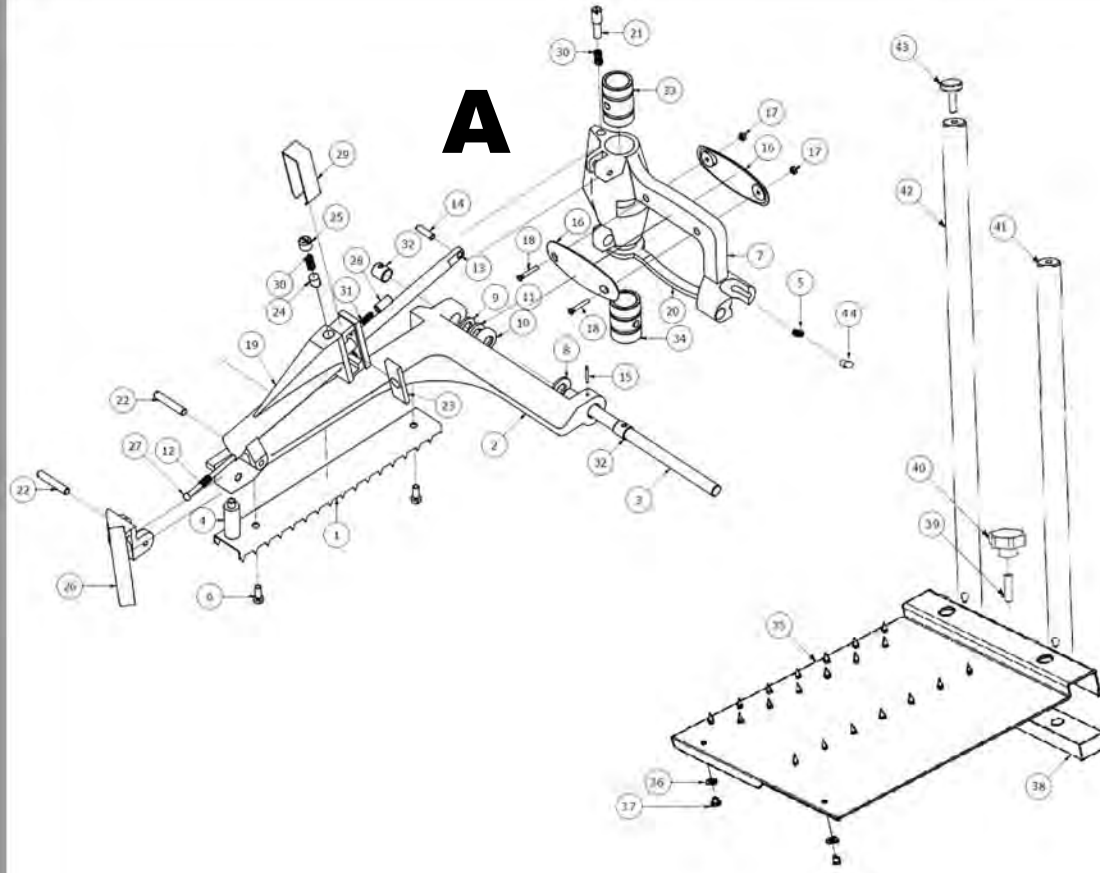
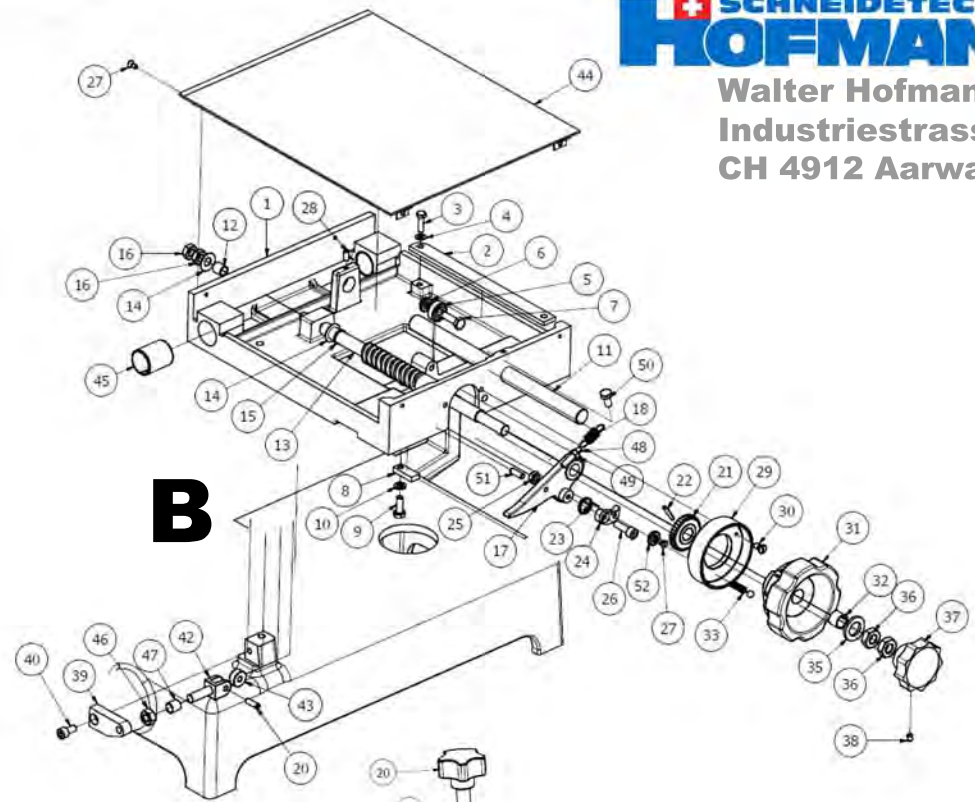


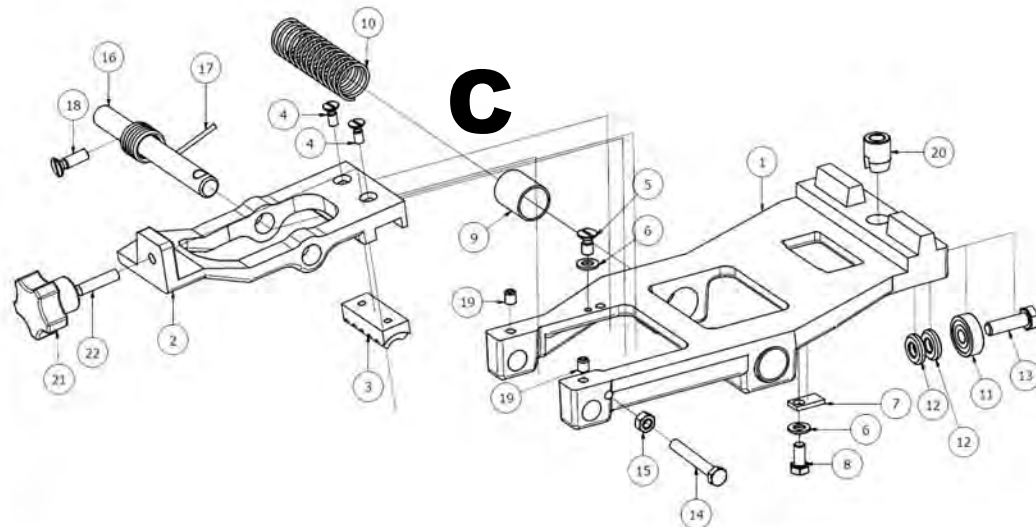
A



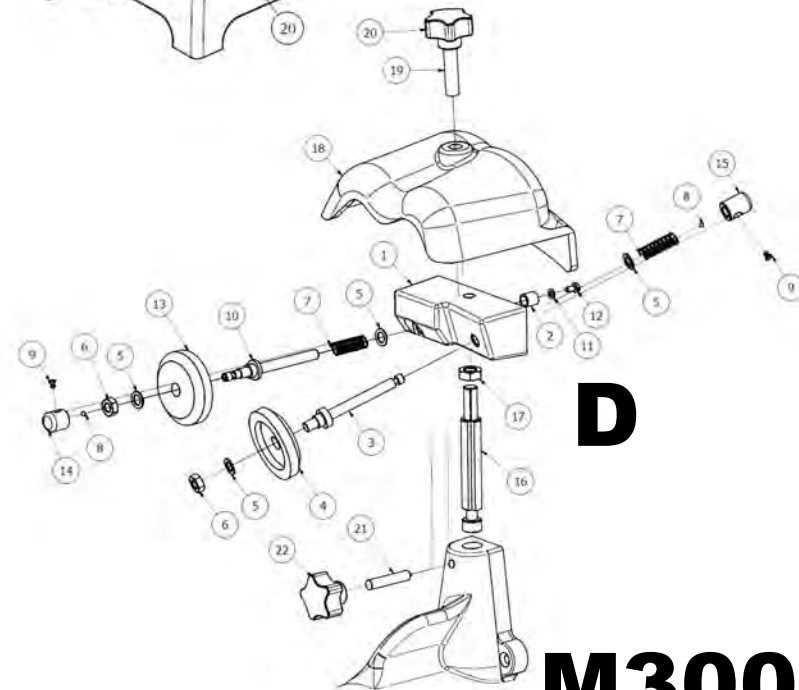
B



C



D



M300-2

Datum: 11.05.2016